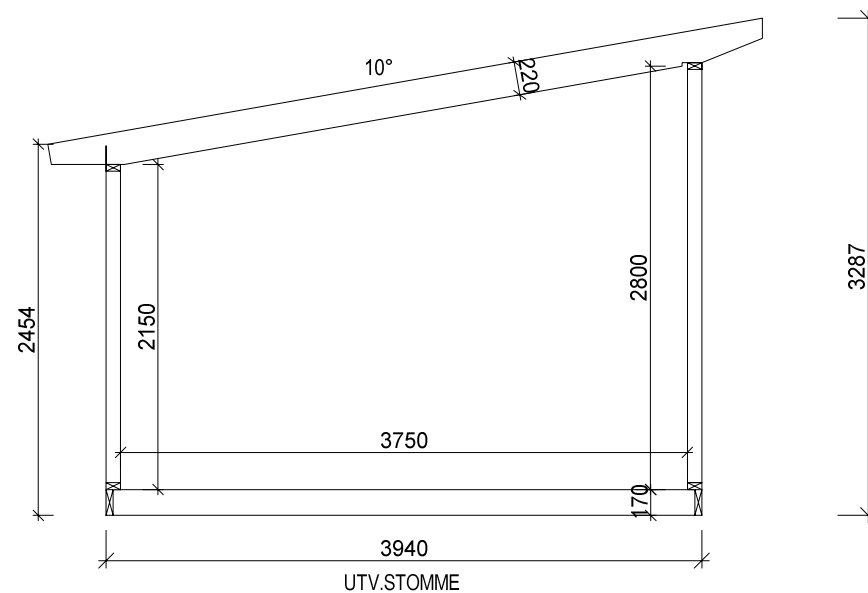
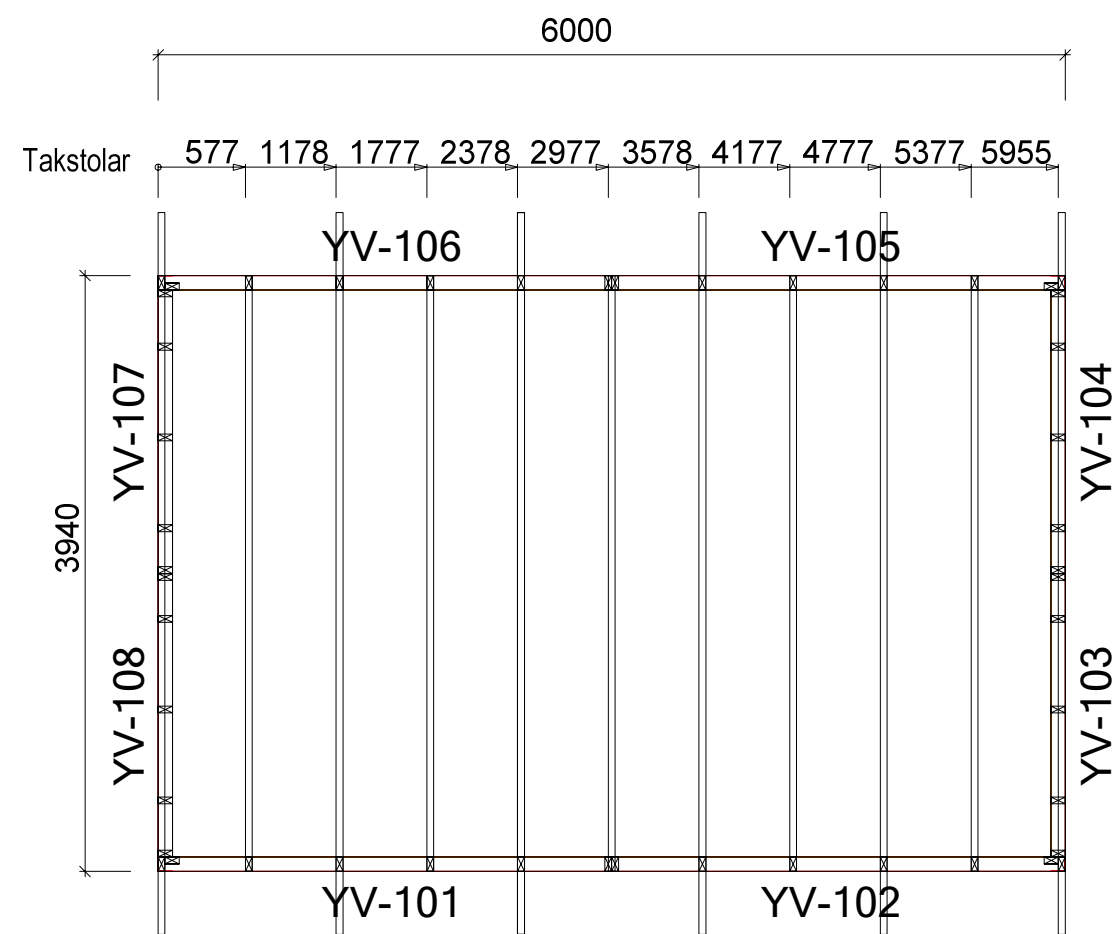


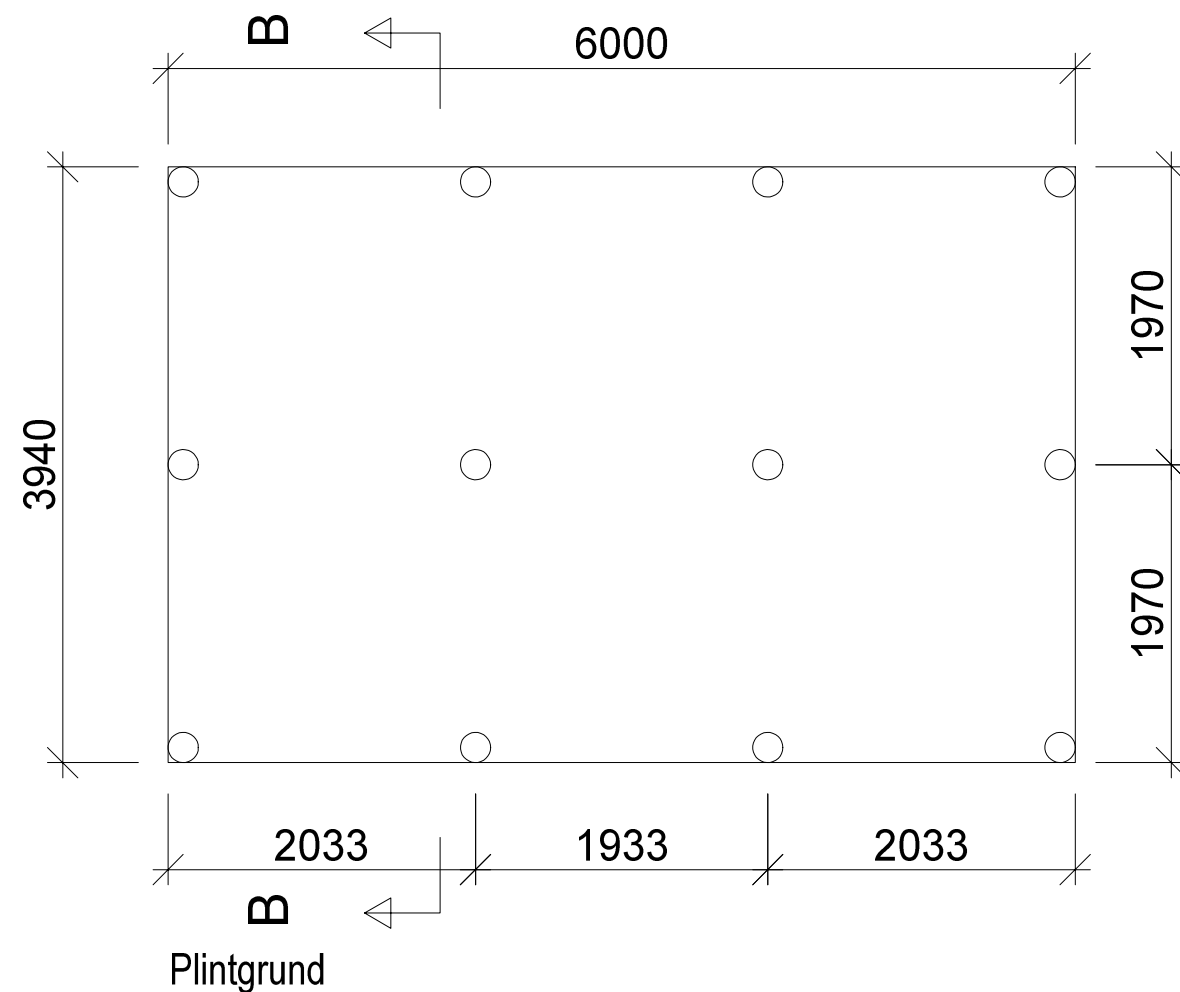
Anvisning

Väggstomme 45x95
 Bjälklagsregel 45x170
 Plint Ø200



Sektion A-A

Plan



Sektion B-B
 Skala 1:25



Byggstommar.se

D-L

INGENJÖRSBYRÅ

PROJEKTET UPPRÄTTAT AV: 040-644 96 36 info@dlb.se www.dlb.se

BET	ANT	ÄNDRINGEN AVSER	DATUM	SIGN
			DATUM	
			2017-11-08	
			ANSVARIG	
			SKALA	
			1.50 (A3)	
UPPDRAG NR/RITN. NR	RIT/KONSTR AV	HANDLÄGGARE	NUMMER	BET
80074	DL	AW	P1	

BYGGHANDLING

Plan / Sektion / Plintgrund
 ATP 106000